

simon TAU S

Istanium® LED

Luminaria vial de tecnología LED



TAU es la luminaria vial que, equilibrando los conceptos de prestaciones técnicas, calidad, y precio, permite la introducción masiva de la más eficiente tecnología LED en la renovación de la iluminación vial actual.

ÁMBITOS DE APLICACIÓN

Carretera | Espacio Industrial | Zona aparcamiento | Vía verde | Calle |
Calle peatonal | Zona comercial | Vía ciclista urbana | Glorietas / Intersecciones

Amplia variedad de **SOLUCIONES ÓPTICAS VIALES** para optimizar y direccionar con precisión el flujo lumínico, adaptándolo a las necesidades del proyecto.



Luminaria preparada para la **TELEGESTIÓN** y la **SENSÓRICA**; posibilidad de montar una base ZHAGA / NEMA en la parte superior y una base ZHAGA en la parte inferior.



Sistema de **AUTOLIMPIADO** mediante el agua de lluvia, el agua se evacua sin ensuciar la luminaria y las prestaciones lumínicas no se ven afectadas por el paso del tiempo.



Ayuda al óptimo montaje y orientación de la luminaria gracias al **NIVEL DE BURBUJA** superior y a los ángulos de **INCLINACIÓN / COMPENSACIÓN**:
Fijación lateral: -5°, 0°, +5°, +10°
Fijación post-top: 0°, +5°, +10°



SIMON TAU S ISTANIUM® LED



Luminaria vial Simon **TAU LED**, tamaño **S**, de fundición inyectada de aluminio. Fijación lateral ajustable de -5º a +10º y fijación post-top ajustable de 0º a +10º mediante cambio de posición de la misma pieza.

Adaptación a fijaciones de Ø34 mm a Ø76 mm en función del adaptador, con compensación negativa en báculos y brazos murales.

Cubierta plana con aletas de refrigeración no visibles en posición instalada. Sistema de autolimpieza por medio del agua de lluvia, que permite su correcta evacuación sin ensuciar la luminaria, evitando que las prestaciones lumínicas se vean afectadas con el paso del tiempo. Luminaria de cuerpo único con dos volúmenes independientes de separación térmica para grupo óptico y para grupo eléctrico, con dispositivo autonivelador. Acceso al equipo y mantenimiento por la parte inferior con apertura por cuatro tornillos imperdibles y sistema de sujección para evitar la caída de la tapa.

Difusor de vidrio templado transparente plano para facilitar su limpieza y evitar la radiación UV en las ópticas. Índice de protección **IP66** para el grupo óptico Istanium LED, con válvula depresora para mantener constante la presión y evitar la entrada de humedad, e índice de resistencia al impacto de **IK08**.

Posibilidad de montaje de hasta once ópticas tipo multi-array. Reflector troncopiramidal antideslumbramiento, matizado con recuperación de flujo.

Posibilidad de cuatro temperaturas de color en luz blanca, así como APC (Amber Phosphor Converted) para zonas especialmente protegidas.

Vida útil de los LED L90 B10 100.000 horas. Los grupos lumínicos Istanium LED pueden ser sustituidos y actualizados aunque la luminaria esté instalada, permitiendo extender su vida útil. Además, gracias a su sistema modular de LEDs, hay disponibles una gran cantidad de paquetes lumínicos diferentes. Porcentaje de Flujo luminoso hacia el Hemisferio Superior (FHS inst.) inferior al 1%.

Con equipo electrónico de **Clase I** y **Clase II** con tensión de alimentación 230 V_{AC} / 50 Hz. Posibilidad de incluir protección adicional contra sobretensiones de 10 kV / 10 kA.

Regulación opcional sin línea de mando (Autorregulación) 2N- y mediante telegestión con entrada 1.10V o DALI. Programación a medida y mantenimiento de flujo de salida constante opcional (CLO).

Acabado estándar en color Simon GY9007. Posibilidad de acabados carta Simon y carta RAL. Dimensiones 556x170x200 mm.

Luminaria certificada ENEC.

CARACTERÍSTICAS TÉCNICAS SIMON TAU S ISTANIUM® LED

Sistema de refrigeración por aletas no visibles desde el plano inferior, aumenta el rendimiento de los LEDs a altas corrientes de alimentación.

IP66 para la luminaria completa, con válvula depresora para mantener constante la presión y evitar la entrada de humedad.

IK08 para garantizar la integridad de la luminaria frente a actos vandálicos.

Tornillería imperdible de acero inoxidable para evitar la corrosión y garantizar su funcionalidad en el tiempo.

Entrada doble al cuerpo de la luminaria con dos prensaestopas para facilitar el montaje de sistemas de telegestión externos.

Premontaje para conector tipo ZHAGA / NEMA en la parte superior de la luminaria para nodos de comunicación de telegestión / smartcities.

Premontaje para conector tipo ZHAGA o sensorica en la parte inferior de la luminaria para aplicaciones smartcities.



		Selección Modelo	
TAUSXF	Simon TAU Istanium® LED, tamaño S, fijación lateral y post-top Ø60 mm, cubierta plana		
		Selección Difusor	
GTF	Difusor de vidrio templado transparente plano inastillable		
		Selección Cable	
0	Sin cable de instalación (0 m)		
		Selección Óptica	
RG_	Óptica Vial Frontal Tipo G		
RJ_	Óptica Vial Frontal Tipo J		
RA_	Óptica Vial Extensiva Tipo A		
RE_	Óptica Vial Extensiva Tipo E		
AE_	Óptica Asimétrica Tipo E		
RF_	Óptica Vial Frontal Tipo F		
RW_	Óptica Vial Amplia		
		Selección Temperatura de color	
NDL	Luz de día neutra – 4.000 K		
WDL	Luz de día cálida – 3.000 K		
SDL	Luz de día suave – 2.700 K		
		Selección Potencia	
_12W350	12 W 350 mA	1.960 lm @ 4.000 K	
_18W530	18 W 530 mA	2.840 lm @ 4.000 K	
_24W700	24 W 700 mA	3.550 lm @ 4.000 K	
_32W700	32 W 700 mA	4.730 lm @ 4.000 K	
_36W530	36 W 530 mA	5.680 lm @ 4.000 K	
_50W_1K	50 W 1.000 mA	6.470 lm @ 4.000 K	
_49W700	49 W 700 mA	7.100 lm @ 4.000 K	
_75W_1K	75 W 1.000 mA	9.710 lm @ 4.000 K	
		Selección Equipo	
IA23_	Equipo electrónico a 230 Vac 50 / 60 Hz, protección estándar contra sobretensiones 6 kV		
IA23S	Equipo electrónico a 230 Vac 50 / 60 Hz, protección adicional contra sobretensiones 10 kV		
		Selección Regulación	
2N_	Regulación sin línea de mando (autorregulación)		
1N_	Sin regulación (on/off)		
1-10	Regulación mediante entrada protocolo 1.10V		
DALI	Regulación mediante entrada protocolo DALI		
		Selección Protección eléctrica	
C1	Protección eléctrica de la luminaria Clase 1		
C2	Protección eléctrica de la luminaria Clase 2		
		Selección Acabado	
GY9007	Acabado estándar RAL 9007 Acabado colores Simon Acabado colores carta RAL classic		

El flujo de salida de la luminaria puede sufrir variaciones en torno al ± 6% respecto a los publicados atendiendo a la condición ambiental y/o a la evolución constante que experimenta la tecnología LED. La potencia de la luminaria puede sufrir variaciones en torno al ± 7% respecto a los publicados atendiendo a la condición ambiental y/o a la evolución constante que experimenta la tecnología.

INFORMACIÓN TÉCNICA SIMON TAU S ISTANIUM® LED

Versión preliminar. Los datos aquí mostrados son susceptibles de ser modificados.

DATOS FOTOMÉTRICOS*

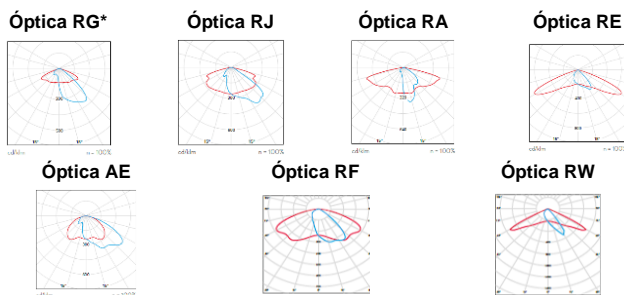
Grupo Óptico: sistema modular ISTANIUM® LED	
Temperatura de color	NDL 4.000 K WDL 3.000 K SDL 2.700 K WDL 2.200 K** APC (Phosphor-Converted Amber)**
Índice de Reproducción cromática	>70
Duración de los LED (L90 B10 a Ta=25° y Tj< 95°)	100.000 h
Distribución fotométrica***	Óptica RG Óptica AE Óptica RJ Óptica RF Óptica RA Óptica RW Óptica RE
Flujo al Hemisferio Superior (FHS inst.)	<1%

*Depende del modelo

**Según necesidades de proyecto

***Consultar otras distribuciones fotométricas

DISTRIBUCIÓN FOTOMÉTRICA



PARÁMETROS ELÉCTRICOS*

Potencia según modelos***	12 LED	16 LED	24 LED
Corriente de alimentación			
HIGH EFFICIENCY	12 W	16 W	24 W
HIGH BALANCE	18 W	24 W	36 W
HIGH FLUX	24 W	32 W	49 W
VERY HIGH FLUX	37 W	50 W	75 W
Temperatura de trabajo	-20° C ... +35° C		
Regulación**	2N- Sin línea de mando Sin regulación 1.10V DALI		
Luminarias alimentadas por la red eléctrica			
Tensión de alimentación	220-240 V _{AC}		
Frecuencia	50 / 60 Hz		
Protección contra sobre tensiones	6 kV (Posibilidad de incrementar a 10 kV / 10 kA bajo pedido)		
Factor de potencia (cos φ)	≥ 0,95		
Protección eléctrica de la luminaria	Clase I	Clase II	

* Depende del modelo

** Consultar otras regulaciones

*** Los valores de potencia tienen una tolerancia de ±7%.

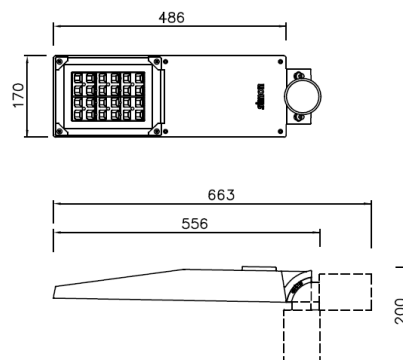
DIMENSIONES FÍSICAS

Fijación lateral	Ø60 mm, 100 mm longitud, inclinación -5°, 0°, +5°, +10° Opcional con accesorio 50-73277, Ø48 mm, 100 mm longitud, inclinación -5°, 0°, +5°, +10°
Fijación post-top	Ø60 mm, 100 mm de longitud, inclinación 0°, +5°, +10°
Grado IP	IP66
Grado IK	IK08
Superficie al viento	0,039 m ²
Peso	Máx. 4,7 kg

MATERIALES

Cuerpo	Fundición inyectada de aluminio
Sistema de cierre	Tornillos de acero inoxidable
Sistema de fijación	Fundición inyectada de aluminio
Difusor	Vidrio templado transparente plano inastillable

DIMENSIONES



ACABADOS

Cuerpo y base de fijación	Colores SIMON Otros colores RAL
----------------------------------	------------------------------------

CERTIFICADOS

Luminaria según: EN 60598-1 y 2-3 / EN 61547 / EN 61000-3-2 y 3-3 / EN 62031 / EN 61347-2-13 / EN 62471 / EN 55015 (en tramitación)



(en tramitación)

Garantía

5 años (extensión de garantía bajo demanda).

Suministro y embalaje

Embalado en caja de cartón reciclable para proteger el producto durante el transporte y almacenaje.

Mantenimiento

Mantener limpia la superficie del difusor para conseguir el máximo flujo lumínico. Utilizar un trapo húmedo sin ningún tipo de producto agresivo ni detergente. Lubricar las juntas de estanqueidad y reemplazarlas cuando estén cuarteadas. Lubricar los cierres y/o las charnelas de las partes móviles. Mantener limpia la superficie de radiación térmica para no perder flujo lumínico ni acortar la vida de los LEDs.